

**SOEHNLE**

**PROFESSIONAL**



Handleiding

2790 V2.0

CE

Hartelijk bedankt voor uw beslissing voor dit Soehnle-product. Dit product is voorzien van de modernste techniek en geoptimaliseerd voor het grootste bedieningsgemak.

Wanneer vragen of problemen optreden, die niet in de gebruiksaanwijzing worden behandeld, verzoeken wij u contact met uw vertegenwoordiging op te nemen of ons op internet te bezoeken onder [www.weegtechniek.nl](http://www.weegtechniek.nl).

## Toepassing

Het Soehnle display 2790 is ontwikkeld voor toepassing in combinatie met weegschalen. Op het display kunnen standaard DMS-weeg- en lastsensoren en platformen met DMS-weegsensoren worden aangesloten. Het Soehnle display 2790 is binnen de EEG voor ijkwaardig verkeer klasse III en niet ijkwaardig verkeer bedoeld. Het komt overeen met de in het certificaat voor de typetoelating beschreven uitvoering, en voldoet aan de geldende eisen uit de EG-richtlijnen 90/384/EWG, 89/336/EWG, 73/23/EWG en de Europese norm EN 45501.

## Veiligheidsinstructies

Lees voor de inbedrijfname van het apparaat de in de gebruiksaanwijzing opgenomen informatie zorgvuldig door. Deze bevatten belangrijke instructies voor de installatie, het correcte gebruik en het onderhoud van het apparaat. De leverancier is niet aansprakelijk, wanneer de hierna volgende instructies niet worden opgevolgd.

Bij gebruik van elektrische componenten onder verhoogde veiligheidseisen moeten de geldende bepalingen worden aangehouden. Werkzaamheden aan het apparaat mogen nooit onder spanning worden uitgevoerd.

Bij ondeskundige installatie vervalt de garantie. De elektrische aansluitspecificaties moeten overeenkomen met hetgeen op het netvoedingsapparaat is vermeld. Het apparaat is stof- en straalwaterdicht IP 65. Let erop dat alle afdichtingen onbeschadigd zijn. Bij batterijbedrijf moet de netbus worden afgesloten met de meegeleverde rubberen kap. Laat de complete installatie met regelmatige tussenpozen controleren door geautoriseerde vakmensen. Let erop, dat ondanks een beschermklasse IP65 de adapter nooit vochtig mag worden. Gebruik geen andere kabellengten dan de geleverde.

De apparaten zijn bedoeld voor gebruik in gebouwen. Let op de toegestane bedrijfsomgevingstemperaturen (technische informatie).

Het apparaat voldoet aan de eisen voor de elektromagnetische compatibiliteit. Overschrijdingen van de in de normen vastgelegde maximale waarden moeten worden voorkomen.

Neem bij problemen contact op met Weegtechniek Holland.

De bruikbaarheid van de weegschaal in Ex-omgeving is afhankelijk van de markering op de typeplaat.

De nationale wetgeving van het betreffende land moet worden aangehouden.

## Reiniging

Voor het reinigen is een vochtige doek of standaard reinigingsmiddel voldoende. Gebruik geen schurende middelen.

## Onderhoud

De weegschaal heeft geen regulier onderhoud nodig. Het is echter wel zinvol de nauwkeurigheid met bepaalde tussenpozen te controleren. De frequentie daarvan hangt af van de gebruiksintensiteit en de toestand van de weegschaal. Bij geconstateerde afwijkingen kunt u contact opnemen met uw leverancier.

## Opmerking

Dit apparaat is radio-ontstoord conform de geldende EG-richtlijn 89/336/EWG.

Onder extreme elektrostatische en elektromagnetische invloeden bijv. bij gebruik van een radio of mobiele telefoon in de directe omgeving van het apparaat kan de aanwijswaarde worden beïnvloed. Na het weer verdwijnen van de storingsinvloed is het product weer correct bruikbaar, eventueel is opnieuw inschakelen nodig. Bij permanente elektrostatische storingsinvloeden verdient aarding van het platform aanbeveling.

Het apparaat is een meetinstrument. Tocht, trillingen, snelle temperatuurveranderingen en zonnestralen kunnen de weegresultaten beïnvloeden.

De weegschaal heeft een beschermingsklasse IP 65. Hoge luchtvochtigheid, damp, agressieve vloeistoffen en sterke vervuiling moeten daarom worden vermeden.

## Garantie - aansprakelijkheid

Voor zover een door SOEHNLE te behandelen gebrek aan het geleverde aanwezig is, heeft SOEHNLE het recht, naar keuze het gebrek op te lossen of vervanging te leveren. Vervangen onderdelen worden eigendom van SOEHNLE. Wanneer de reparatie of levering van vervanging niet afdoende is, gelden de wettelijke bepalingen. De garantietermijn is 2 jaar vanaf de dag van koop. Bewaar daarom uw rekening als bewijs. In geval van service kunt u contact opnemen met uw leverancier.

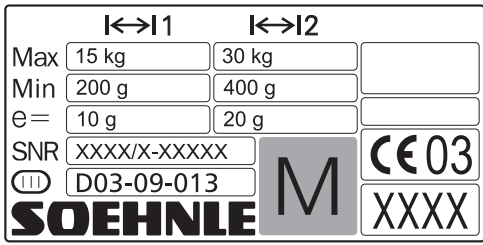
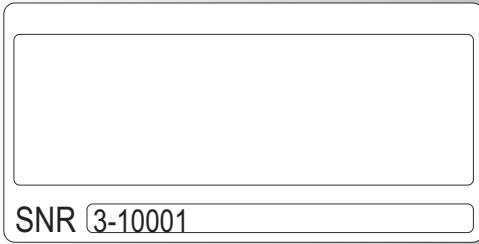
Geen aansprakelijkheid wordt genomen voor schade welke is ontstaan door de volgende oorzaken: Onjuiste, ondeskundige opslag of gebruik, foutieve montage resp. inbedrijfname door de besteller of door derden, natuurlijke slijtage, verandering of ingrijpen, foutieve of nalatige behandeling met in het bijzonder overmatige belasting, chemische, elektrochemische, elektrische invloeden of vochtigheid, voor zover deze niet op SOEHNLE zijn terug te voeren. Bij ijkwaardige weegschalen zijn de foutgrenzen afhankelijk van de op de dag van de opdrachtverlening wettelijk voorgeschreven bouw- en ijkvoorschriften voor dat type weegschaal, die volgens de specificaties van de besteller of volgens de bedoelde toepassing gelden. Voor leveringen, die zoals bekend bij SOEHNLE bedoeld zijn voor het buitenland, dienen de bouw- en ijkvoorschriften van het land van levering als basis, voor zover deze aan SOEHNLE door de besteller bekend zijn gemaakt.

SOEHNLE is niet aansprakelijk voor de ijkwaardigheid van onderdelen van ijkwaardige weegschalen en weeginstallaties bij ondeskundige inbouw in de weegschalen of weeginstallaties. Bij inbouw of verbinding van het geleverde kan aanspraak alleen voor inbouw of verbinding geldend worden gemaakt. Voor zover SOEHNLE de opstelling voor het toevoeren of afvoeren van het weeggoed of van het weegapparaat heeft geleverd of uit andere overwegingen de garantie hiervoor overneemt, is de aansprakelijkheid beperkt tot die weeggoederen, die de besteller in voldoende mate ter beschikking had gesteld, zodat de eigenschappen daarvan beproefd konden worden.

Wanneer bedrijfs-, klimatologische of andere dergelijke invloeden tot een wezenlijke verandering van de omstandigheden of de materiaaltoestand leiden, vervalt de garantie voor het optimaal functioneren van het apparaat. Voor zover SOEHNLE in afzonderlijke gevallen garantie verleent, betekent dit de vrijheid van gebreken bij de uitlevertoestand binnen de garantietermijn.

Originele verpakking voor eventueel retour zenden bewaren.

Verklaring van de typeplaat



- ↔1** Weegbereik
- Max** Max. capaciteit van het weegbereik
- Min** Min. capaciteit van het weegbereik
- e=** Ijkwaarde (cijfer)
- SNR** Serienummer van de weegschaal (type weegschaal, eindcijfer van het fabricagejaar, getalsnummer)
- CE03** EG-conformiteitsmarkering met jaar van aanbrenging, tegelijkertijd begin van de ijkwaardigheid
- (III)** Nauwkeurigheidsklasse
- D03-09-013** Nr. van de EG-toelating
- XXXX** Bijv. 0103, ambt. nr. van de "Benannten Stelle" (dit instituut heeft de eerste ijking uitgevoerd)
- M** Teken voor EG-ijking
- 001** Ijkmeterstand

Ijkmeter



De ijkmeterstand geeft aan, hoe vaak een weegschaal werd gekalibreerd. De opgeslagen tellerstand moet overeenkomen met de op de ijksticker aangegeven ijkmeterstand.

Oproepen van de ijkmeterstand

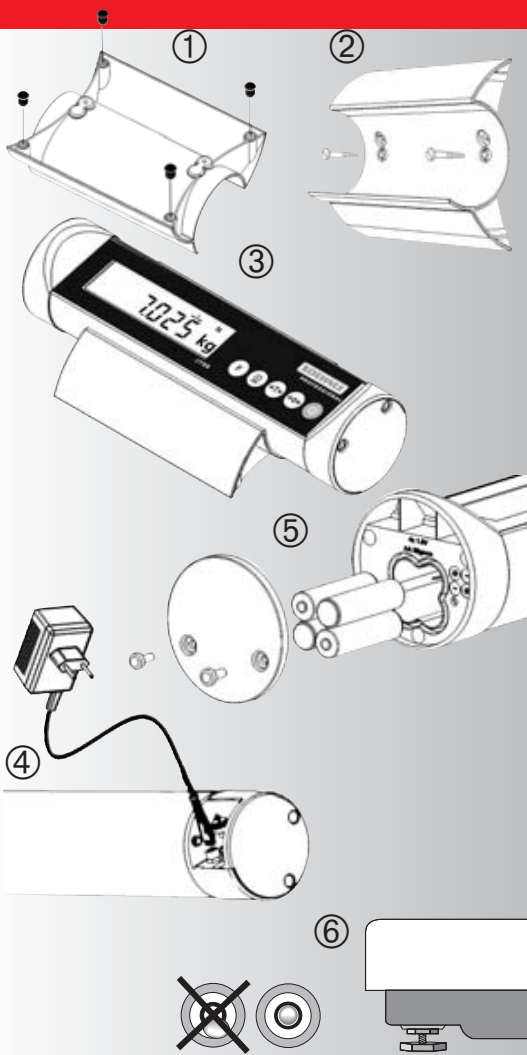


- Toets indrukken en ingedrukt houden en dan toets indrukken. Beide toetsen gedurende 3 seconden ingedrukt houden.
- Toets tweemaal indrukken.

Ijkmeterstandaanwijzing verlaten

- Toets eenmaal indrukken.
- Toets eenmaal indrukken.
- Toets indrukken en ingedrukt houden en dan toets indrukken.

## Montage en inbedrijfname



Het display is al aan de weegschaal gemonteerd en kan met de bijgevoegde houder op de tafel worden opgesteld of aan de wand worden bevestigd.

1. Plaats de rubberen voet voor gebruik op een tafel.
2. Bevestig voor gebruik aan de wand de beugel ca. 110-150 cm boven de vloer.
3. Display in de houder plaatsen.
4. Netvoedingsapparaat aansluiten...
5. ... en/of batterijen/accu's (4 x 1,5 V AA) plaatsen. Daarvoor de 2 schroeven aan de linker zijkant van het huis losdraaien.
6. Platform op locatie opstellen. Uitrichten en zorgen voor een horizontale positie (waterpas).

De weegschaal is bedrijfs gereed.

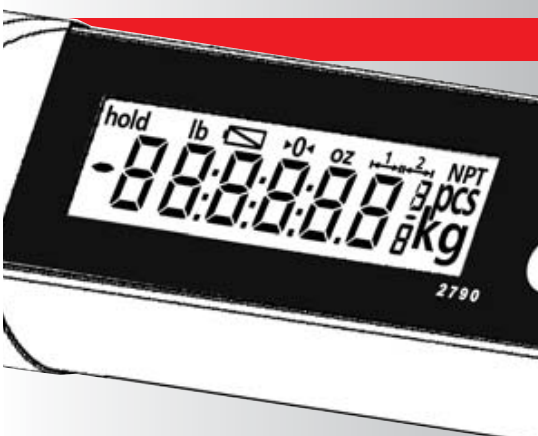
Een korte opwarmtijd van enkele minuten na het inschakelen zorgt voor stabilisatie van de meetwaarde. Weeggoed voorzichtig plaatsen. Geen continue last op het platform. Stoten en overbelasting boven de gegeven maximale belasting moeten worden voorkomen. De weegschaal kan daardoor beschadigd raken.

## De bedieningstoetsen

- Aan-uit
- Nulstelling
- Tarreren
- Printen
- Functietoets (zie blz. 7)

## Displaysymbolen

- hold** Display is voor betere afleesbaarheid vastgezet.
- Batterijen vervangen of accu's opladen.
- 0** Nulmelding
- N** Netto weging
- pcs** Aantalmodus
- 1** Actieve weegbereik



**Inschakelen**



Alleen bij onbelaste weegschaal.



Na afloop van de testroutine schakelt het display naar nul.

De weegschaal is bedrijfs gereed.



Weeggoed plaatsen.

Op het display verschijnt het bruto gewicht.

**Nulstellen**



Wanneer bij onbelaste weegschaal niet nul wordt aangewezen. Mogelijk nulstelbereik -1 % ... +3 % van het weegbereik.

**Wegen met tarra**



Lege container tarreren.

Weegschaal is gereed voor netto wegen.

**Wissen van het tarragewicht**



In het display verschijnt het bruto gewicht of bij onbelaste weegschaal 0.000

**Plus/minus-weging**



Testgewicht plaatsen. Tarreren. Het te controleren deel plaatsen. Afwijking aflezen.

**Uitschakelen**



Bij aanwijzing "0" direct mogelijk. In andere gevallen 3 seconden ingedrukt houden.

**Printer/EDP**



Verzendt record naar printer of EDP.

**10-voudige resolutie**



Printtoets indrukken en ingedrukt houden, dan nulstoets indrukken en ingedrukt houden.

**Opmerking**



Deze functies worden alleen na stilstand en tot 5 seconden na het indrukken van de toets uitgevoerd.

## Overige functies



De F-toets kan met een van de volgende functies worden bezet: tellen, hold-functie, omschakeling eenheden. Standaard is de telfunctie ingesteld. Wijzigingen worden in de user-mode uitgevoerd.

## Tellen



Wanneer de telmodus is ingesteld:

**F** -toets indrukken.

Het te plaatsen referentie-aantal wordt getoond.

Nogmaals indrukken van de **F** -toets telt het referentie-aantal in de volgende stappen omhoog: 1/2/5/10/25/50.

Overeenkomstig de instelling delen plaatsen. Met **⊙** -toets bevestigen. Gewenste aantal plaatsen. Aflezen.

Voor overgang naar delen met een ander referentie-gewicht opnieuw op de **F** -toets drukken.

Voor overgang naar de weegmodus **Ⓢ** -toets indrukken.

## Hold-functie



Wanneer deze bedrijfsstand is ingesteld, **F** -toets indrukken. Dan knippert "hold" tot de waarde is bepaald en wordt bevroren. Deze 6 bedrijfsstanden kunnen in de user-mode worden ingesteld.

Bedrijfsstand	Hold	Opheffen
Handmatig	Bij stilstand buiten het nulstelbereik	<b>Ⓢ</b> -toets
Automatisch		Ontlasting weegschaal
Wijzer handmatig	Bij verhoging van het gewicht en opnieuw stilstand	<b>Ⓢ</b> -toets
Wijzer automatisch		Ontlasting weegschaal
Maximale waarde handmatig	De maximale bereikte gewichtswaarde (zonder stilstand)	<b>Ⓢ</b> -toets
Maximale waarde automatisch		Ontlasting weegschaal

## kg/lb-omschakeling (bij niet ijkwaardige apparaten)



Er kunnen 2 verschillende functies door uw service-partner worden geactiveerd:

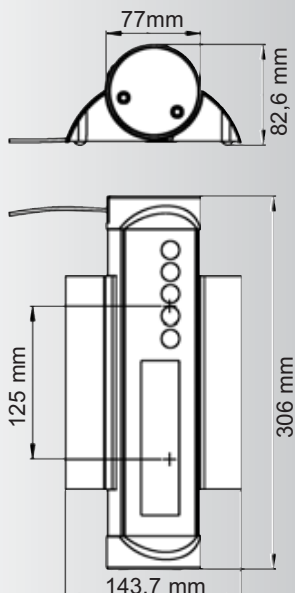
Bezetting F-toets voor omschakelen eenheden.

(bij opnieuw starten wordt altijd de laatst ingestelde eenheid getoond).

Algemene bepaling op kg of lb (F-toets kan voor tellen of Hold worden gebruikt).

	Meldingen	Oplossen
<p>① </p> <p>② </p>	<p>Bij het inschakelen toont de weegschaal automatisch nul.</p> <p>Het inschakelnulstelbereik is -5% ....+15% van het weeggebied.</p> <p>Wanneer de weegschaal zich buiten dit bereik bevindt dan volgen de aanwijzing hiernaast.</p>	<p>① Het platform ontlasten of door het indrukken van de  -toets het gekalibreerde nulpunt activeren.</p> <p>② Er is een mech. of elektr. fout aanwezig.</p>
	Deelgewicht te klein	Weegschaal is voor deze delen niet geschikt.
	Nulstellen niet mogelijk	Nulstelgrens is onder- of overschreden.
	Tarrering niet mogelijk	Nulaanwijzing of negatieve waarde kunnen niet worden getarreerd.
	Printen niet toegestaan bij over- of onderbelasting	Weegschaal be- of ontlasten
	lbs-omschakeling uitgeschakeld	
		Bij alle andere foutmeldingen kunt u met uw Soehnle vertegenwoordiging contact opnemen.

## Technische gegevens



- Behuizing uit geëloxeerd aluminium
- Beschermingsklasse IP 65, stof- en straalwaterdicht.
- Bediening via folietoetsenbord met drukpunt.
- Adapter 100-240 V, 57-63 Hz
- Bedrijfstemperatuur -10° ..... +40° C
- Opslagtemperatuur -20° ..... +60° C
- Nulstelbereik -1 % ..... +3 % van het weegbereik (max.)
- Inschakelnulstelbereik -5% ...+15% van het weegbereik.
- Interface RS 232 (V24) voor printeraansluiting of koppeling op EDP. Interface-beschrijving bij uw Soehnle-vertegenwoordiging aanvragen.

## Standaard uitzendprotocol indicator 2790 bij printertoets bediening

- asynchrone ASCII 9600 Bd
- zonder : STX/ETX, Xon/Xoff
- met : CR/LF
- parity : geen
- gewichtseenheid : "kg" teken \*)
- byte lengte : 8 bit, 1 start-, 1 stopbit
- decimaal teken : komma \*)

### Communicatie mode \*)

Druktoets "printen" is in functie. Zie ook handboek: "Technische beschrijving".  
Na bediening van de printertoets volgt, nádat de gewichtswaarde tot stilstand is gekomen, eenmaal uitzending van 3 datawoorden. Zie voorbeeld.

**Voorbeeld:** (zendcode <K:SBTNE , zie tabel 3 en 4 uit het handboek)

Uitgezonden datawoorden met: statuscode, bruto-, tarra- en nettogewicht:  
(geen under/overload, stilstand ; 25,012 kg bruto ; 10,000 kg tarra ; 15,012 kg netto)

U	X	Y	Z	G	□	□	□	□	□	2	5	,	0	1	2	□	k	g	CR	LF
T	□	□	□	□	□	1	0	,	0	0	0	□	k	g	CR	LF				
N	□	□	□	□	□	1	5	,	0	1	2	□	k	g	CR	LF				

- |   |  |  |
|---|--|--|
| <p>U = start code (geen functie)</p> <p>X = weegschaal underload</p> <p>Y = weegschaal overload</p> <p>Z = stilstand weegwaarde</p> <p>XYZ alle drie : 1 = "battery low"</p> <p>□ = spatie</p> <p>voorlopende nullen worden als □ uitgezonden</p> | <p>} 0 = waar</p> <p>1 = niet waar</p> | <p>G = bruto gewicht</p> <p>T = tarra gewicht</p> <p>N = netto gewicht</p> <p>- = gewicht is negatief. Dit teken staat steeds ná de voorlopende nullen.</p> <p>Bij een positief gewicht wordt een □ geplaatst i.p.v. een + teken</p> |
|---|--|--|

\*) Deze parameters zijn wijzigbaar, zie handboek "Technische beschrijving dataverwerking en User mode" O.a. starten en stoppen van continu uitzenden, PC full duplex communicatie enz.

Technische wijzigingen voorbehouden

# SOEHNLE

## PROFESSIONAL

Weegtechniek Holland B.V.  
Patroonsweg 23 - 27  
D3892 DA Zeewolde

Tel. 036 522 20 30  
Fax. 036 522 20 60  
Email info@soehnle.nl  
Website www.soehnle.nl  
www.satex.nl  
www.weegtechniek.nl